

Hydraulický motor FAAC 402

Automatický pohon FAAC 402 sa skladá z elektromotoru , poháňaný hydraulickou pumpou , ktorá pomocou ramena prenáša pohyb na krídlo brány.

Modely s hydraulickým blokováním nevyžadujú prídavný elektrický zámok, v pokojovom stave je motor zablokovaný vlastným hydraulickým systémom (CBC-v uzavretom stave). Ostatné modely bez hydraulického blokovania vyžadujú vždy prídavný elektromechanický zámok.

Technická charakteristika

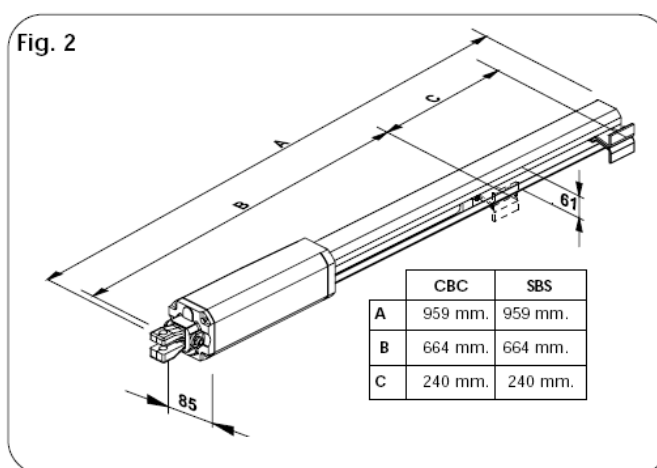
Model pohonu	402	
	CBC	SBS
Napájanie	230 Vac + - 10% 50- 60 Hz	
Ťažná, tlačná sila max. (daN)	500	690
Príkon(W)	220	
Napájací prúd (A)	1	
Otáčky motoru (rpm)	1400	
Termo-pojistka (°C)	120	
Výkon pumpy (lt/ min)	1	0,75
Rýchlosť pohybu krídla (cm/s)	1,3	1
Ochranná trieda	IP 55	
Frekvencia používání (cykl/hod)	55	55
Hydro zámok – blok.	V zavřeno	Bez blokovanie
Maximálna šírka krídla	1,8 m	3 m
Kondenzátor	8uF / 400 V	
Tip oleje	FAAC HP OIL	
Váha (kg)	6,5	6,5
Pracovní teplota	-40°C +55°C	

1. Rozměry pohonu

A-celkový rozmer pohonu

B-rozmer medzi úchytními motoru

C-pracovný zdvih ramena

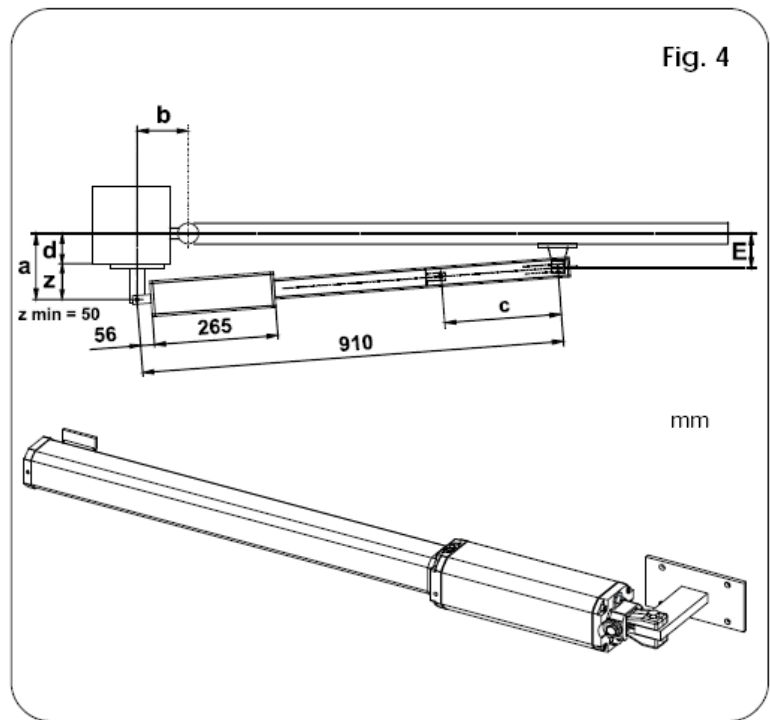


2. Inštalčné rozmery (v mm)

Rozmer c – pracovný zdvih pohonu

Rozmer d – maximálny rozmer

$z_{\min} = 50 \text{ mm}$



úhel otvorení	a (mm)	b (mm)	c(*) (mm)	d(**) (mm)
90°	120	120	240	70
110°	100	100	240	50

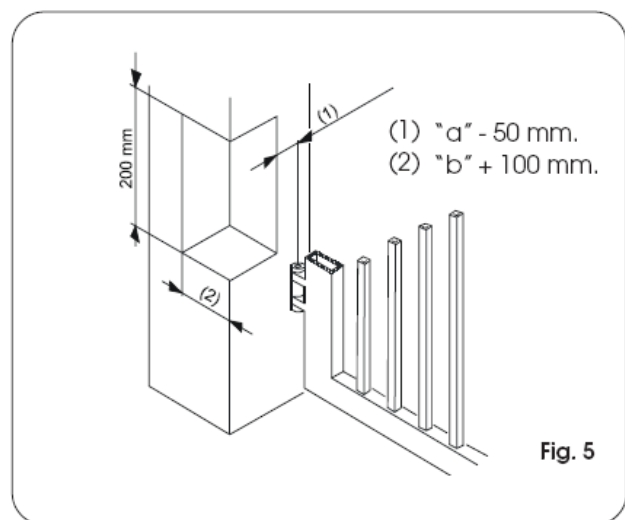
3. Pravidlá pre inštaláciu

Uhol otvárania alfa pri dodržiavaní inštalčných kvôt a,b,c,

Základné pravidlo:

Pre otvorenie 90° musí platiť $a + b = c$

Pre otvorenie nad 90° musí platiť $a + b < c$



Zmenšenie rozmeru a, b má za následok vyššiu rýchlosť krídla.

-nedoporučujeme veľký rozdiel medzi hodnotou a a b: asi 40 mm (dôsledkom je značná zmena rýchlosti medzi zatvorením a otvorením krídla)

-dodrženie rozmeru $z_{\min} 50 \text{ mm}$ (daný rozmerom motoru) **obr. 4**

-v prípade, že sú rozmery stĺpu väčšie (rozmer d), postupujte podľa **obr. 5**

-rozmer a musí byť väčší ako rozmer E