

Príprava kabeláže pohonu 391

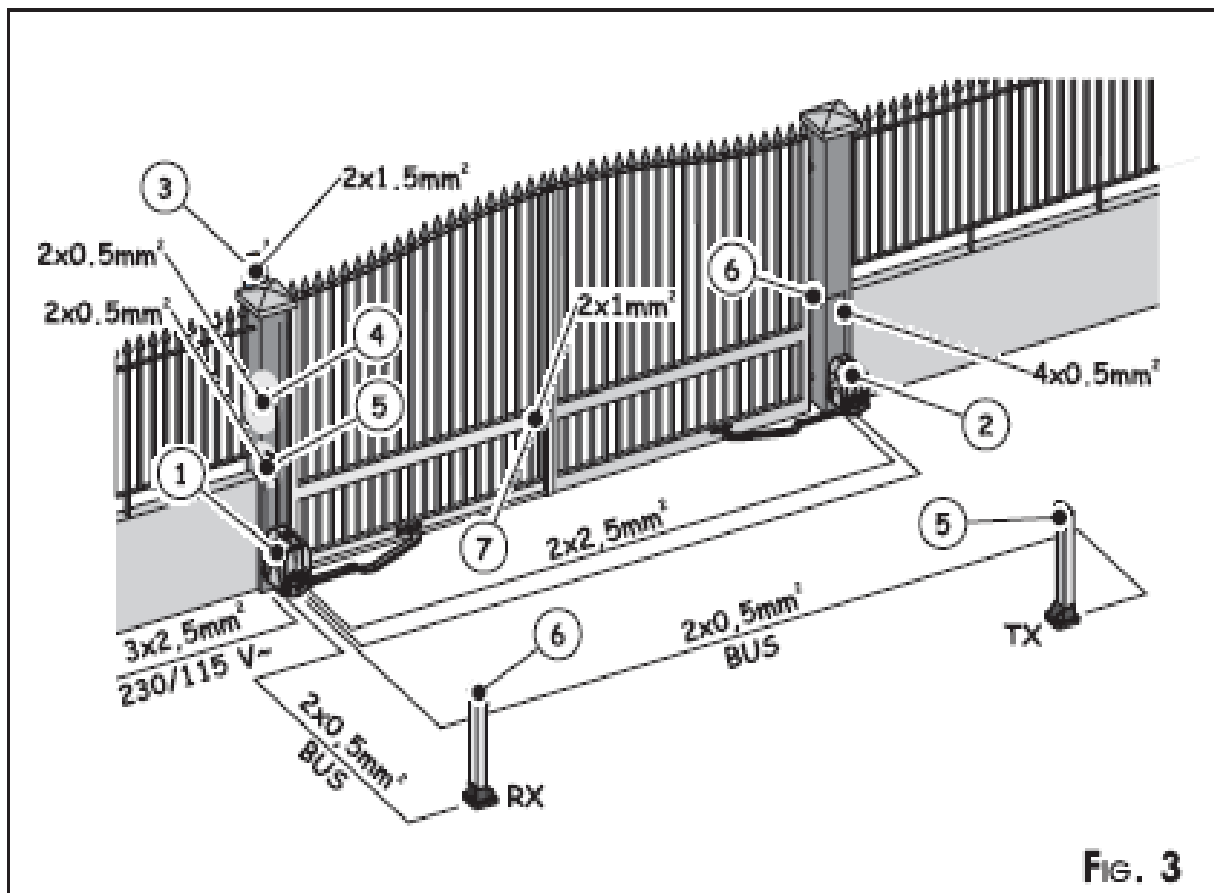


FIG. 3

- 1) Pohon 391 E
- 2) Pohon 391
- 3) Maják (24 V)
- 4) Kľúčový ovládač
- 5,6) Fotobunka
- 7) El.zámok