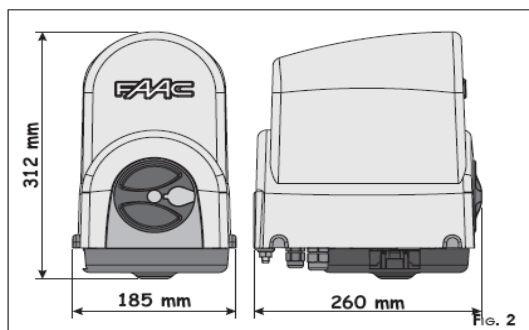


## Technické parametre pohonu FAAC 391

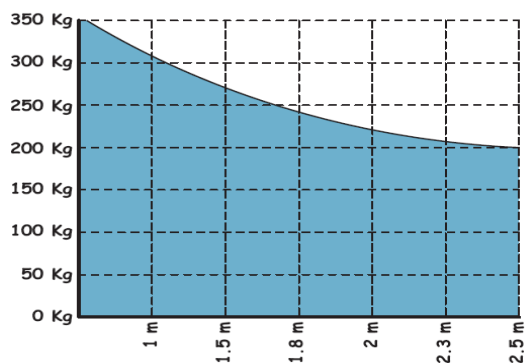
Pohon	FAAC 391 E	FAAC 391
Napájanie	230 Vac 50 Hz	-
Elektromotor	24 V	24V
Príkon	120 W	110 W
Maximálny moment	250 N/m	250 N/m
Uhlová rýchlosť	13 (°/sec)	13 (°/sec)
Maximálna šírka krídla	2,5 m	2,5 m
Maximálna váha krídla	graf	
Váha pohonu (Kg)	80 (cyklov/deň)	80 (cyklov/deň)
Počet cyklov po sebe	30	30
Pracovná teplota	- 20° + 55°C	
Rozmery pohonu	vid' obr. 2	
Trieda krytia	IP 44	IP 44
Frekvencie používania	8,7 kg	7 kg

- 1) pre krídlo väčšie jak 2 m (  $L > 2m$  ), musí byť inštalovaný elektromagnetický zámok – lepšie držanie zatvoreného krídla.
- 2) Urobte kontrolu váhy P a veľkosti krídla L podľa grafu.

### Rozmery pohonu



### Graf váhy a veľkosti krídla



### Inštalčné rozmery pohonu FAAC 391

Správne inštalčné rozmery Vám pomôžu určiť **fig. 4**:

- rozmer "A" pre inštaláciu pohonu kontrolujte v grafe na **fig.4**



- maximálnu hodnotu "A" pre daný uhol otvárania nájdete v grafe na **fig.4**
- určenie uhlu otvárania podľa grafu na **fig.4**
- V grafe nájdete rozmer "B" (v závislosti na "A") pre požadovanú inštaláciu pohonu .

- Minimálny priestor pre prácu ramena je 450mm vid'. obr. 4.
- Skontrolujte rozmer "X" podľa obr.4 či je minimálne 500 mm.
- Či je rozmer "X" menej než 500 mm môže naraziť na prekážku obr.4 , ( norma UNI EN12445, správna inštalácia podľa UNI EN 12453 ).

