

## Technické parametre pohonu FAAC 412

Model	412	412 - 24V
Napájacie napätie	230 V - 50 Hz	24 Vdc
Príkonnosť (W)	280	70
Spotrebovaný prúd (A)	1,5	3
Elektromotor	1.400 r.p.m.	
Teplná ochrana pri teplote	140°	/
Rozbehový kondenzátor	8 mF /400 V	/
Maximálna tlačná sila ( daN)	350	250
Pracovní dráha piestu	290	
Rýchlosť piestu	1,6	
Pracovní teplota	-20° + 55°	
Váha pohonu (Kg)	6,5	
Stupeň krytí	IP 44	
Frekvencia používania (cyklov/hod)	18	50
Maximálna šírka krídla (m)	1,8 (3,6 s el. zámkom)	

### Kóty pre inštaláciu Obr.A

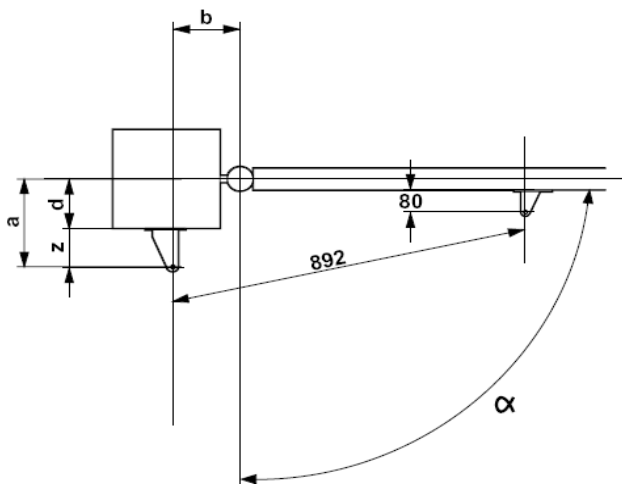


Fig. A

### Rozmery pohonu FAAC 412

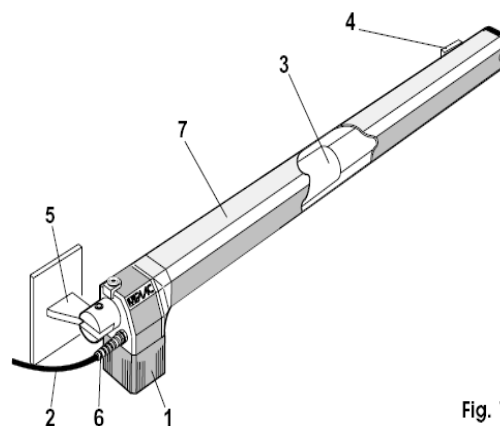


Fig. 1

### Tabulka A : Doporučené kóty

"α"	a (mm)	b (mm)	c (*) (mm)	d (**) (mm)
90°	145	145	290	100
110°	125	125	290	80

(\*) pracovná dráha krídla, (\*\*) maximálny rozmer

### 1. Popis a technická charakteristika

- 1) Blok motoru
- 2) Kábel pre prívod ele.energie
- 3) Lineárny prevod v ochrannom krytu
- 4) Konzola pre pripevnenie na krídlo
- 5) Konzola pre pripevnenie na stíp
- 6) Ochranný kryt kábla
- 7) Kryt ramena